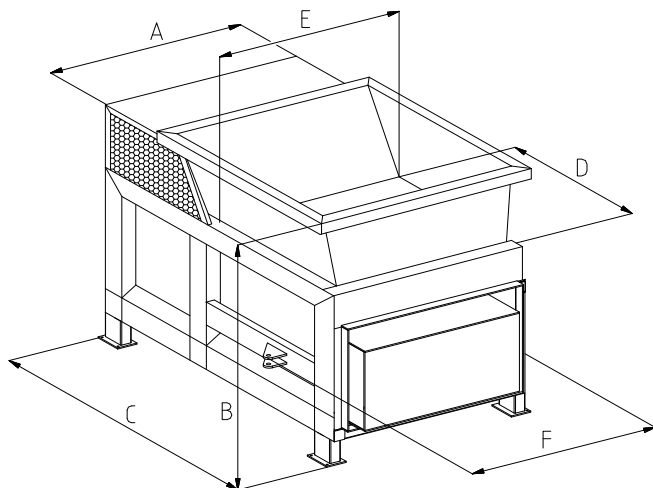


TECHNISCHES DATENBLATT VERDICHTER – PRESSTATIONEN LE S-230 Mit Elektromotor gespeist



Presstationen LE –S (Short) der enthaltenen dimensionen guter Fähigkeit von verdichtung. Verdichtungssystem mit KASSETTENPRESSE, ideal für Abfall mit UNGETRENNTER TROCKENFRAKTION (Papier, Karton, Kunststoff). Der Ladetrichter wird nach den speziellen Kundenanforderungen konfiguriert. Die Presse ist mit Containern von 20 bis 35 m³ zu kombinieren.

TECHNISCHE MERKMALE

- | | | |
|------------------------------|-----|--------------------|
| • Breite | “A” | 1840mm |
| • Höhe | “B” | 1980mm |
| • Länge | “C” | 2300mm |
| • Ladeöffnung | “D” | 1300mm |
| • Ladeöffnung | “E” | 1520mm |
| • Höhe der Ladeöffnung | “F” | 2200mm |
| • Nutzbreite der Ladeöffnung | | 1560x855mm (bxh) |
| • Leergewicht | | 28kN (2800kg) |
| • Pressvolumen pro Zyklus | | 1,2m ³ |
| • Dauer Maschinentzyklus | | 40” |
| • Eindringung Schieber | | 300mm |
| • Press-Schub | | 400 kN (40 t) |
| • Verdichtungsverhältnis | | 4:1 |
| • Leistung Elektromotor | | 7,5kW |
| • Speisung | | 400V-50Hz 3P+T |
| • Externer Stecker | | CEE 4 PIN x32A |
| • Hydraulikpumpen | | 54litri/minuto |
| • Hydrauliköltank | | 22Mpa (220bar) |
| • Hydrauliktankinhalt | | 100dm ³ |
| • Schalldruck | | 74db(A) |



Gestalt 1- Presstationen LE-S mit seinen übergeordneten Container wird verwendet, um Abfälle erhalten



Gestalt 2- Presstationen LE-S

1	10/11/2010	SF86	RC56	Locatelli	Aggiunta spina
0	08/07//2010	SF86	RC56	Locatelli	Prima emissione
Rev.	Data	Rev. By	Controllato	Approvato	Descrizione